

GBC FOTON 30

オートフィードラミネーター

Quick Start User Guide

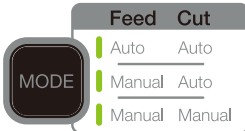
必ずお手元に置いて、ご使用ください。



Run/Stop Power

Power: このボタンを押すと電源がオンになります。電源を切る場合は、再度押してください。

Run / Stop: ラミネート加工がスタート / 停止します。



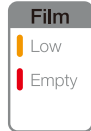
Mode: 加工モードを選択します。

Auto/Autoモード: 定形用紙 厚さ64~120g/m²
Manual/Autoモード: 定形用紙 厚さ120g/m²以上
Manual/Manualモード: 不定形用紙(円形, 星型など)
 対応する原稿長 最小152mm 最大432mm
 対応する原稿幅 最小127mm 最大297mm



CUT: Manual Feed / Manual Cutモード選択時、フィルムをカットするタイミングでボタンを押してください。

注意! ラミネート加工が完了したことを確認してからボタンを押してください。加工物が切れる恐れがあります。



Film ランプ:
 Low フィルムが残りA4用紙30枚分の長さになると点灯します。
 Empty フィルムがありません。カートリッジを交換してください。

Status

Statusランプ: 黄色 (ウォームアップ時) から緑に点灯すると作動します。エラー時は赤く点灯します。

エラーランプ:

- Door ドアを閉めてください
- Jam 紙詰まりを解消してください
- Cutter カッターを確認してください



**手動給紙
レディーランプ**
手動給紙の場合、このランプが点灯してから紙を挿入してください。

Auto Feed / Auto Cut Mode (自動給紙 / 自動カットモード)

<p>電源入</p>		<p>スタート</p>		<p>ウォームアップが完了すると自動でスタート</p>	
------------	--	-------------	--	-----------------------------	--

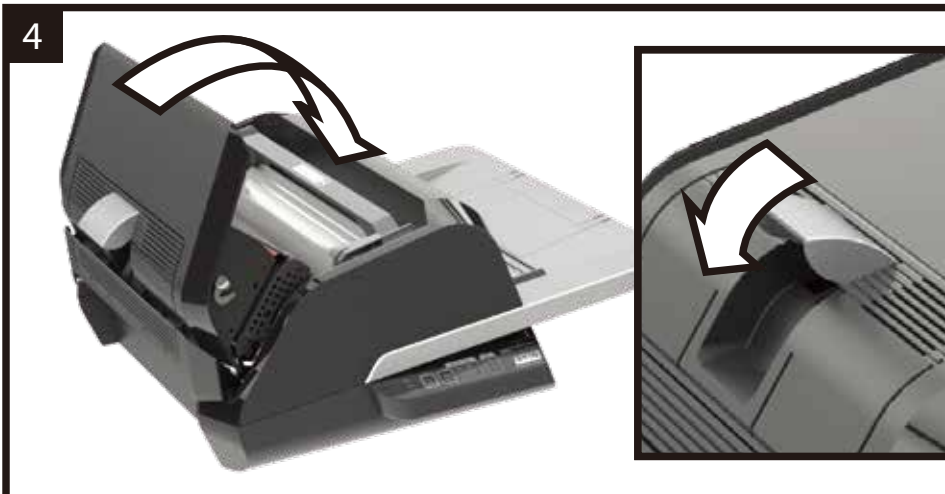
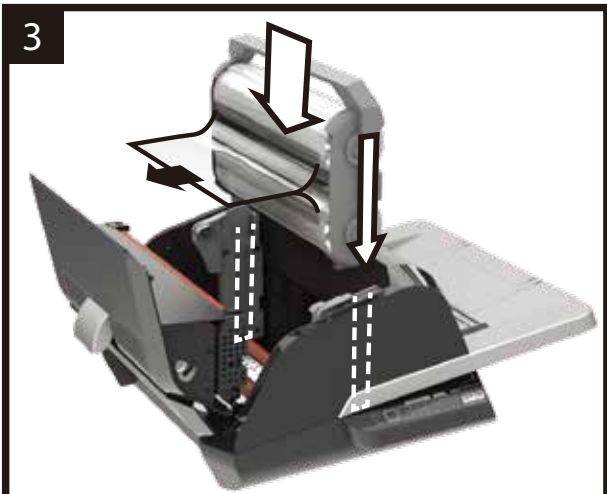
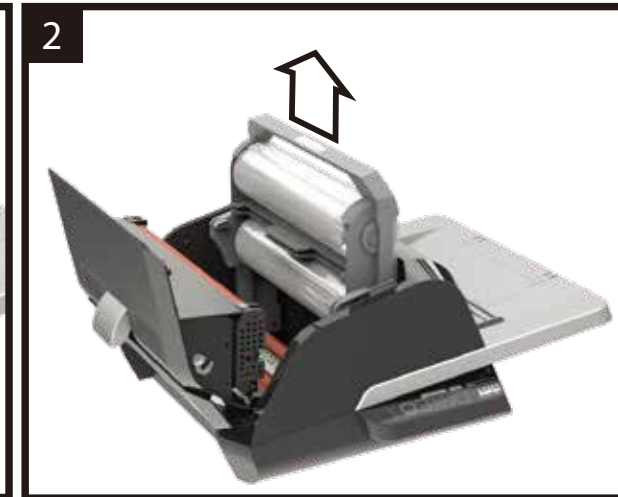
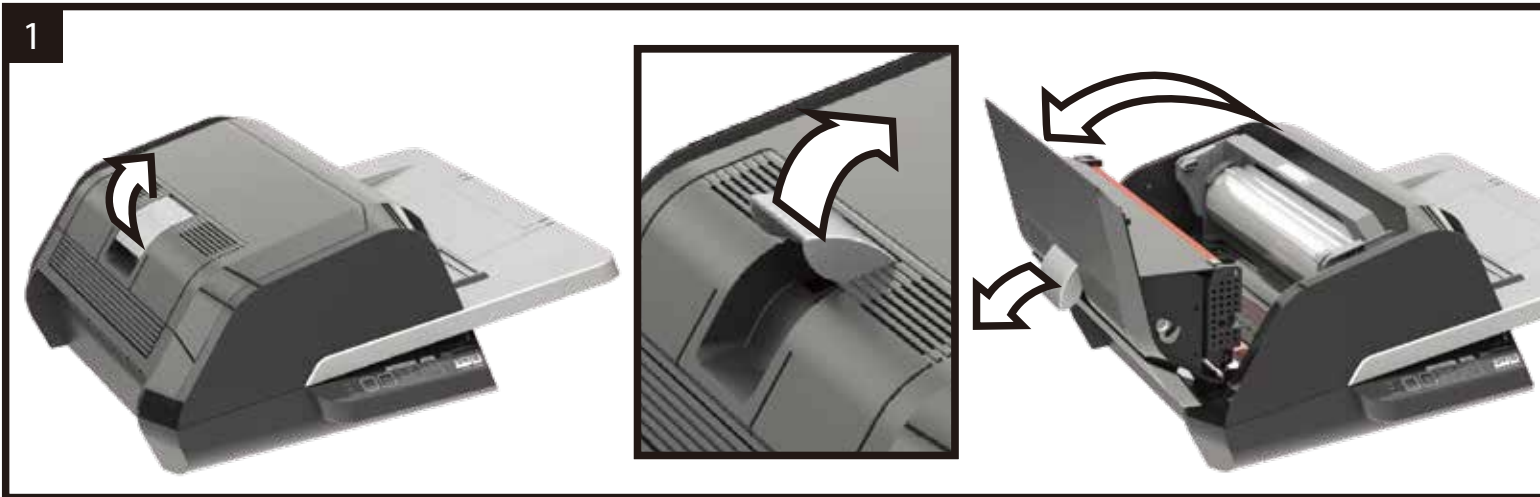
Manual Feed / Auto Cut Mode (手動給紙 / 自動カットモード)

<p>電源入</p>		<p>スタート</p>			
------------	--	-------------	--	--	--

Manual Feed / Manual Cut Mode (手動給紙 / 手動カットモード)

<p>電源入</p>		<p>スタート</p>			<p>CUTを押すと切断します。</p>	<p>ストップ</p>
------------	--	-------------	--	--	----------------------	-------------

フィルムカートリッジ交換方法



ドアオープン	フィルム カット	モード 設定	給紙 オート カット オート 紙詰まり 手動 カッタートラブル 手動	フィルム残 少 なし
--------	-------------	-----------	---	------------------

注意：このランプが点灯していると
マシンは作動しません

GBC
FOTON 30
オートフィードラミネーター